

ТРАНСФОРМАТОРЫ СЕРИИ ОСВР1

Трансформаторы серии ОСВР1 (однофазные, сухие, для взрывозащищенного и рудничного оборудования) мощностью 0,05 - 1,0 кВ·А напряжением первичной обмотки до 660 В, вторичных обмоток до 127 В предназначены для питания цепей управления сигнализации и автоматики рудничного и взрывозащищенного электрооборудования.



Виды климатического исполнения – УЗ и ТЗ по ГОСТ 15150-69. При этом влагоустойчивость изоляции обмоток трансформаторов соответствует исполнению У категории 5 по ГОСТ 15150-69.

Трансформаторы устойчивы к воздействию ударных нагрузок с ускорением до 8g и вибрационных нагрузок в диапазоне частот 10 - 60 Гц с максимальным ускорением 2g и рассчитаны на установку на высоте над уровнем моря не более 1000 м.

Исполнение трансформаторов по условиям установки на месте работы – *встраиваемые во взрывонепроницаемые оболочки со степенью защиты не ниже IP54 по ГОСТ 14254-96, допускают установку в пространстве в любом рабочем положении.*

Класс нагревостойкости изоляции – В по ГОСТ 8865-93.

Колodки выводов трансформаторов изготавливаются из изоляционного материала, стойкого к воздействию слаботочных поверхностных разрядов (трекингостойкого).

Обмотка 18 В отделена от других обмоток двумя металлическими, электрически не связанными между собой экранами.

Трансформаторы одного типа различных климатических исполнений одинаковы по всем электрическим параметрам, габаритным и установочным размерам и отличаются только защитными покрытиями.

По способу защиты от поражения электрическим током трансформаторы относятся к классу I по ГОСТ 12.2.007.0-75 и имеют степень защиты IP00 по ГОСТ 14254-96

Основные технические характеристики трансформаторов

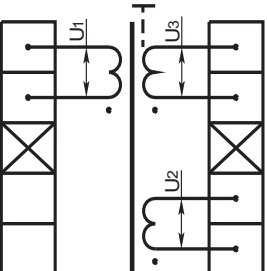
Тип трансформатора	Номинальная мощность, кВ·А	Ток холостого хода, %	Напряжение короткого замыкания, %	КПД, %
ОСВР1-0,05	0,05	20	15,0	81,5
ОСВР1-0,08	0,08		11,0	85,5
ОСВР1-0,16	0,16	16	8,0	88,5
ОСВР1-0,25	0,25		5,0	89,5
ОСВР1-0,4	0,4	12	4,5	92,5
ОСВР1-0,63М	0,63		3,5	93,5
ОСВР1-1,0М	1,0		3,5	94,5

**Принципиальные схемы, схемы и группы соединений,
напряжения обмоток трансформаторов**

Трехобмоточный трансформатор с ответвлениями на вторичной обмотке

Тип трансформатора	Принципиальная схема соединения трансформатора	Номинальная мощность вторичных обмоток, кВ·А			Номинальное напряжение обмоток, В			Схема и группа соединений обмоток
					первичной		вторичной	
		U ₂	U ₃	U ₁	U ₂	U ₃		
ОСВР1-0,05		0,025	0,025	220	110; 127	42	1/1/1-0-0	

Трехобмоточный трансформатор

Тип трансформатора	Принципиальная схема соединения трансформатора	Номинальная мощность вторичных обмоток, кВ·А			Номинальное напряжение обмоток, В			Схема и группа соединений обмоток
					первичной		вторичных	
		U ₂	U ₃	U ₁	U ₂	U ₃		
ОСВР1-0,05		0,015	0,035	36	110; 127	18	1/1/1-0-0	
		0,030	0,020	380; 660	36; 110; 127	36		
		0,035	0,015	36; 380; 660	24; 29; 36; 42	5; 12; 24		
36				18				
ОСВР1-0,08		0,048	0,032	380; 660	24; 29; 36; 42; 110; 127	18		
					36; 110; 127	24; 36		

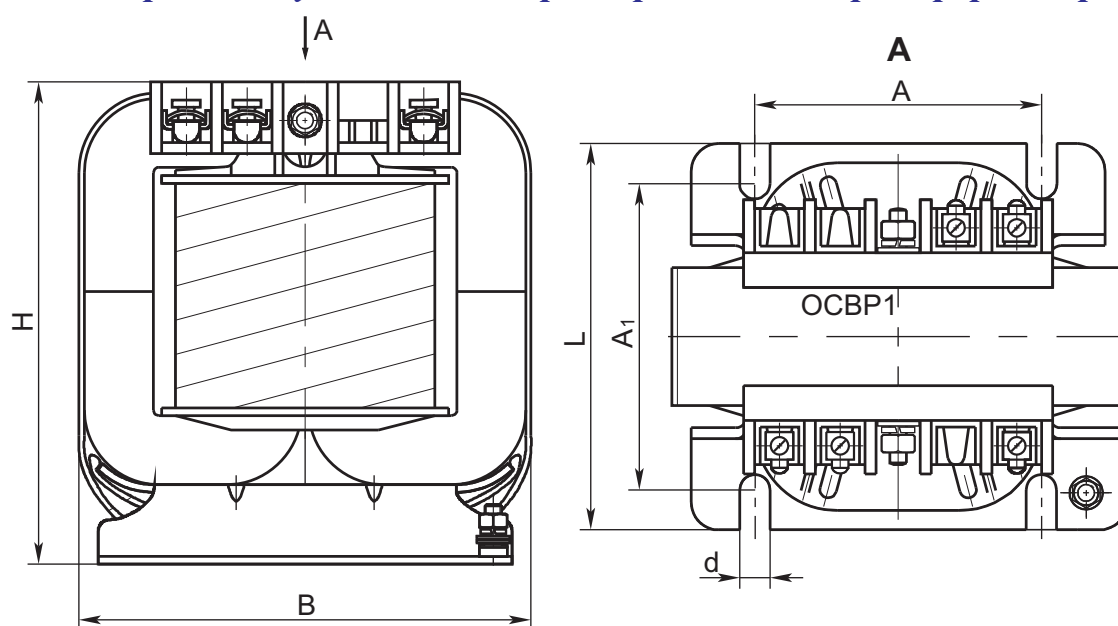
Четырехобмоточный трансформатор

Тип трансформатора	Принципиальная схема соединения трансформатора	Номинальная мощность вторичных обмоток, кВ·А			Номинальное напряжение обмоток, В				Схема и группа соединений обмоток
					первич.	вторичных			
		U ₂	U ₃	U ₄	U ₁	U ₂	U ₃	U ₄	
ОСВР1-0,16		0,080	0,072	0,008	380; 660	36	110; 127	18; 24; 36	1/1/1/1-0-0-0
ОСВР1-0,25		0,125	0,113	0,012					
ОСВР1-0,4		0,200	0,180	0,020					

Двухобмоточный трансформатор с ответвлениями на вторичной обмотке

Тип трансформатора	Принципиальная схема соединения трансформатора	Номинальная мощность вторичных обмоток, кВ·А	Номинальное напряжение обмоток, В		Схема и группа соединений обмоток
			первичной U_1	вторичной U_2	
ОСВР1-0,05		0,05	380; 660	36 с отв.12; 36 с отв.29 110 с отв.12; 127 с отв.12	1/1-0
ОСВР1-0,08		0,08			
ОСВР1-0,16		0,16			
ОСВР1-0,25		0,25			
ОСВР1-0,4		0,4			
ОСВР1-0,63М		0,63			
ОСВР1-1,0М		1,0			

Габаритные, установочные размеры и масса трансформаторов



Размеры в миллиметрах

Тип трансформатора	В	Л	Н	А	А ₁	д	Масса, кг
ОСВР1-0,05	85	70	90	52	58	6,5	1,2
ОСВР1-0,08		86			73		1,8
ОСВР1-0,16	105	90	107	60	78		2,7
ОСВР1-0,25		106	130		90		3,9
ОСВР1-0,4	135		140	80	90		5,5
ОСВР1-0,63М	155	105	150	100	95		7,4
ОСВР1-1,0М	165	115	170	105	100		10,5

Пример записи условного обозначения трансформатора мощностью 0,16 кВ·А с напряжением первичной обмотки 660 В, вторичных обмоток 110 и 42 В с ответвлениями 24 и 36 В климатического исполнения У3 при заказе и в документации другого изделия:

Трансформатор ОСВР1-0,16 У3 660/110/24-36-42 ТУ 16-671.127-85.