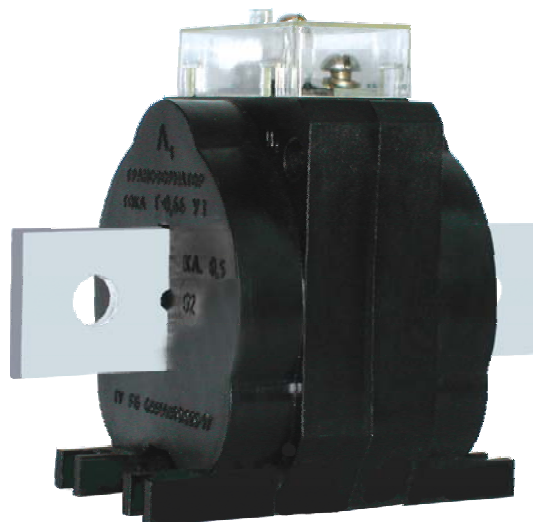


ТРАНСФОРМАТОРЫ ТОКА Т-0,66

Трансформаторы тока Т-0,66 предназначены для передачи сигнала измерительной информации измерительным приборам и применяются в схемах учета электроэнергии и схемах измерения в установках переменного тока частоты 50 Гц с номинальным напряжением до 0,66 кВ включительно.



Трансформаторы соответствуют требованиям ГОСТ 7746-2001.

Вид климатического исполнения – УЗ по ГОСТ 15150-69.

Трансформаторы устойчивы к воздействию внешних механических факторов для группы механического исполнения М2 ГОСТ 30631-99 и рассчитаны на установку на высоте над уровнем моря не более 1000 м.

Исполнение трансформаторов по условиям установки на месте работы – *встраиваемые*, допускают установку в пространстве *в любом положении*.

Класс нагревостойкости изоляции – Е по ГОСТ 8865-93.

Контактные зажимы вторичной обмотки закрыты прозрачной пластмассовой крышкой, которая, при необходимости, может быть опломбирована уполномоченной на это службой.

Трансформаторы проходят поверку представителями Госстандарта.

По способу защиты от поражения электрическим током трансформаторы относятся к классу 0 по ГОСТ 12.2.007.0-75 и имеют степень защиты IP00 по ГОСТ 14254-96.

Основные технические характеристики трансформаторов

Наименование	Норма
Номинальное напряжение, кВ	0,66
Номинальный вторичный ток, А	5
Номинальная частота, Гц	50 или 60
Номинальный первичный ток, А	10; 20; 30; 40; 50; 75; 100; 150; 200; 300; 400
Номинальная вторичная нагрузка, В·А	5
Класс точности	0,5; 0,5S

Габаритные, установочные размеры и масса трансформаторов

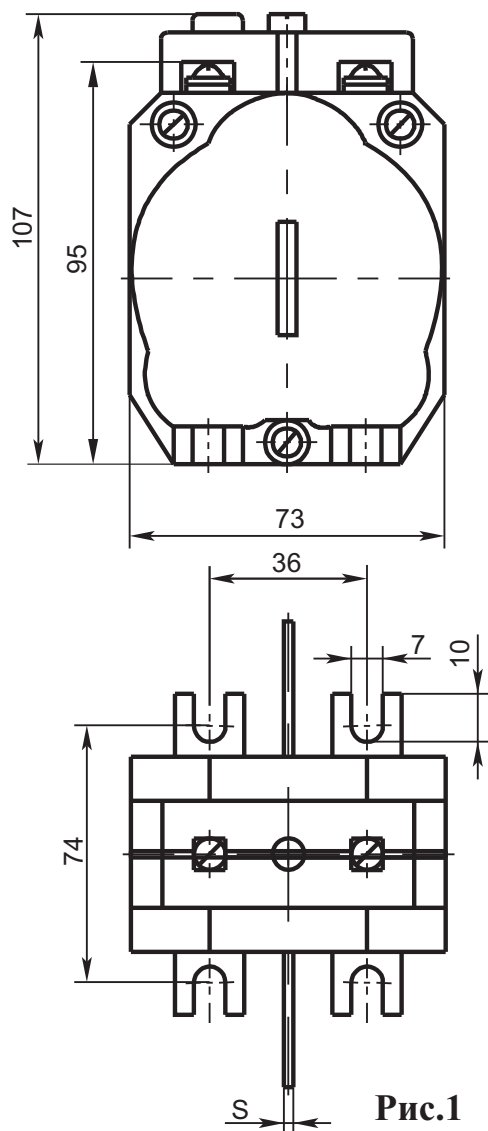


Рис.1

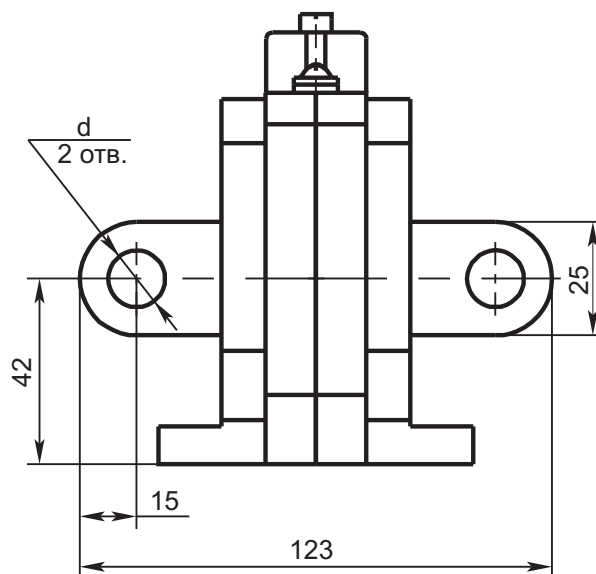
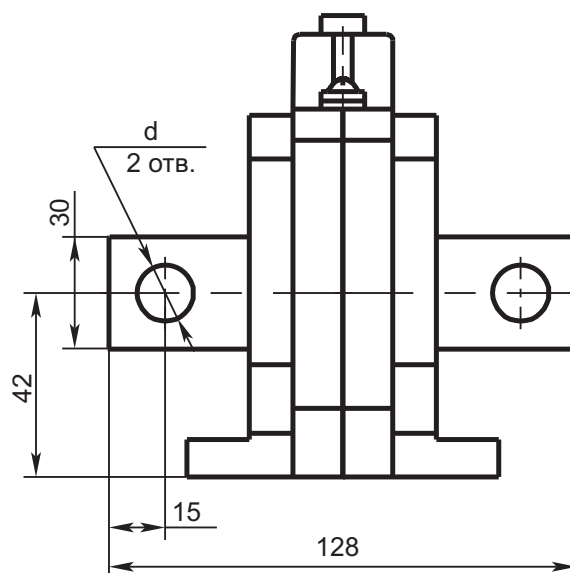


Рис.2



Номинальный первичный ток, А	Класс точности	Рис.	d	S	Масса, кг
			мм		
10; 20; 30; 40; 50; 75; 100; 150	0,5; 0,5S	1	9,0	1,5	0,65
200	0,5S				
200	0,5	2	10,5	4,0	0,60
300	0,5; 0,5S				0,55
400					0,60

Пример записи условного обозначения трансформатора с номинальным первичным током 150 А, вторичным током 5 А, класса точности 0,5S при заказе и в документации другого изделия:

Трансформатор тока Т-0,66-0,5S-150/5 У3 ТУ РБ 05544590.020-97