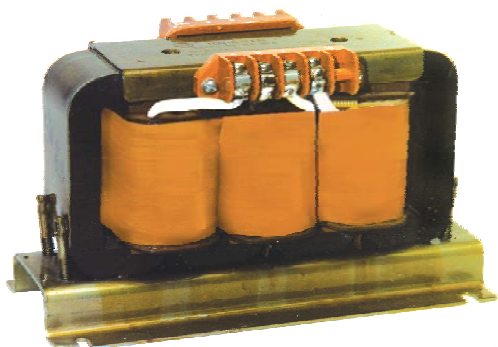


ТРАНСФОРМАТОРЫ СЕРИИ ТСМ

Трансформаторы серии ТСМ (трехфазные, сухие, многоцелевые) мощностью 0,16 – 1,0 кВ•А предназначены для питания выпрямительных схем, полупроводниковых преобразователей станков, электрического инструмента и других потребителей в электроустановках общего назначения.



Трансформаторы соответствуют требованиям ГОСТ 19294-84.

Вид климатического исполнения – УХЛЗ по ГОСТ 15150-69.

Схема и группа соединения обмоток – Д/Ун-11.

Трансформаторы устойчивы к механическим воздействиям с максимальным ускорением:

- 1g в диапазоне частот 0,5 - 55 Гц для мощностей до 0,63 кВ•А включительно при установке *в любом рабочем положении*;

- 0,5g в диапазоне частот 0,5 - 35 Гц для мощности 1,0 кВ•А при установке *на горизонтальной плоскости*.

Трансформаторы рассчитаны на установку на высоте над уровнем моря не более 1000 м.

Исполнение трансформаторов: по условиям установки на месте работы – *встраиваемые*, по стойкости к короткому замыканию согласно ГОСТ 19294-84 – *нестойкие*.

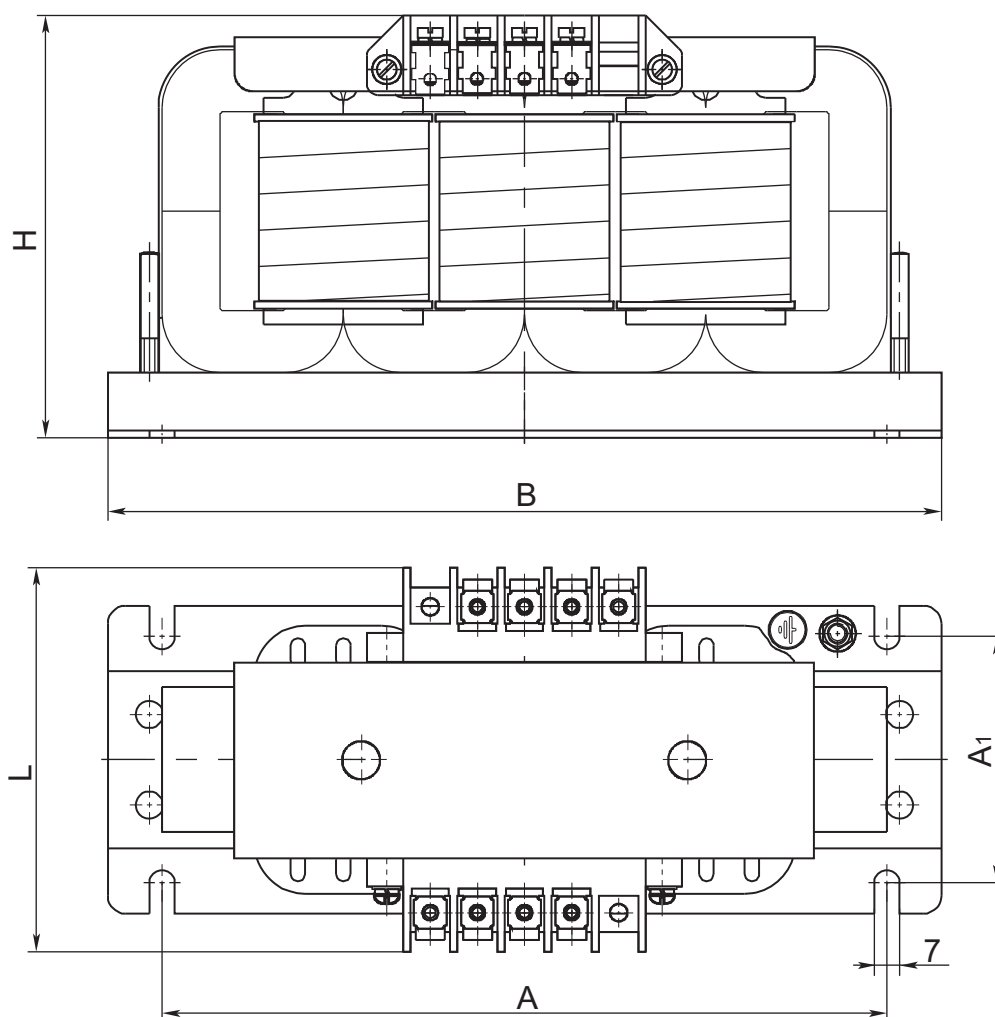
Класс нагревостойкости изоляции – Е по ГОСТ 8865-93.

По способу защиты от поражения электрическим током трансформаторы относятся к классу I по ГОСТ 12.2.007.0-75 и имеют степень защиты IP00 по ГОСТ 14254-96.

Основные технические характеристики трансформаторов

Тип трансформатора	Номинальная мощность, кВ•А	Напряжение обмотки, В		Ток холостого хода, %	Напряжение короткого замыкания, %	КПД, %
		первичной	вторичной			
ТСМ-0,16	0,16	220	10, 19, 22, 36, 85, 127, 133, 170, 220	24	13,0	84,0
ТСМ-0,25	0,25		10, 19, 22, 36, 42,85, 127, 133, 170, 220		7,0	89,0
ТСМ-0,4	0,40	380	10, 12,19, 22, 24, 36, 42,85, 127, 133, 170, 220	20	5,5	91,0
ТСМ-0,63	0,63		12, 19, 22, 24, 36, 42,85, 127, 133, 170, 220		5,0	92,0
ТСМ-1,0	1,0					

Габаритные, установочные размеры и масса трансформаторов



Размеры в миллиметрах

Тип трансформатора	B	L	H	A	A ₁	Масса, кг
ТСМ-0,16	195	100	110	160	70	3,5
ТСМ-0,25	235	115	132	200		5,4
ТСМ-0,4	245	130	150	210	90	7,5
ТСМ-0,63	300		160	260		11,0
ТСМ-1,0	365	125	190	325		13,7

Пример записи условного обозначения трансформатора ТСМ мощностью 0,25 кВ•А с напряжением первичной обмотки 380 В, вторичной обмотки 36 В при заказе и в документации другого изделия:

Трансформатор ТСМ-0,25 УХЛ3 380/36 ТУ 16-93 ВИЕЛ 671132.001 ТУ.